



### **Speciale aandachtspunten en voordelen**

- Eigentijds vrijstaand bad
- Gemaakt van DADOquartz: massief gietsel van kwarts en hars
- Moloko bad is gemaakt voor onzichtbaar overloopsysteem
- Resistent tegen krassen
- Houdt warmte goed vast
- Neemt geen water op
- Gemakkelijk schoon te maken
- 5 jaar garantie
- Geen kraangaten. Toepasbaar voor vrijstaande kranen of inbouwkransen

### **Onderhoud en verzorging**

- Houdt het bad schoon met milde schoonmaakmiddelen
- Hardnekkige vlekken kunnen worden schoongemaakt door middel van een milde allesreiniger of een mild schoonmaakmiddel voor tegels
- Gebruik voor de extra hardnekkige vlekken een Scotch-Brite schuursponsje om het vuil te verwijderen



# Moloko

## Technische informatie

### Plaatsen van het JEE-O Quartz Moloko bad

Ons advies is het bad te laten plaatsen door een erkend installateur. Houdt u te allen tijde aan de instructies.

JEE-O houdt zich niet verantwoordelijk voor het incorrect plaatsen van het bad.

NB: Wij adviseren u het bad in de beschermende verpakking te laten totdat alle voorbereidingen voor een correcte montage zijn afgerond.

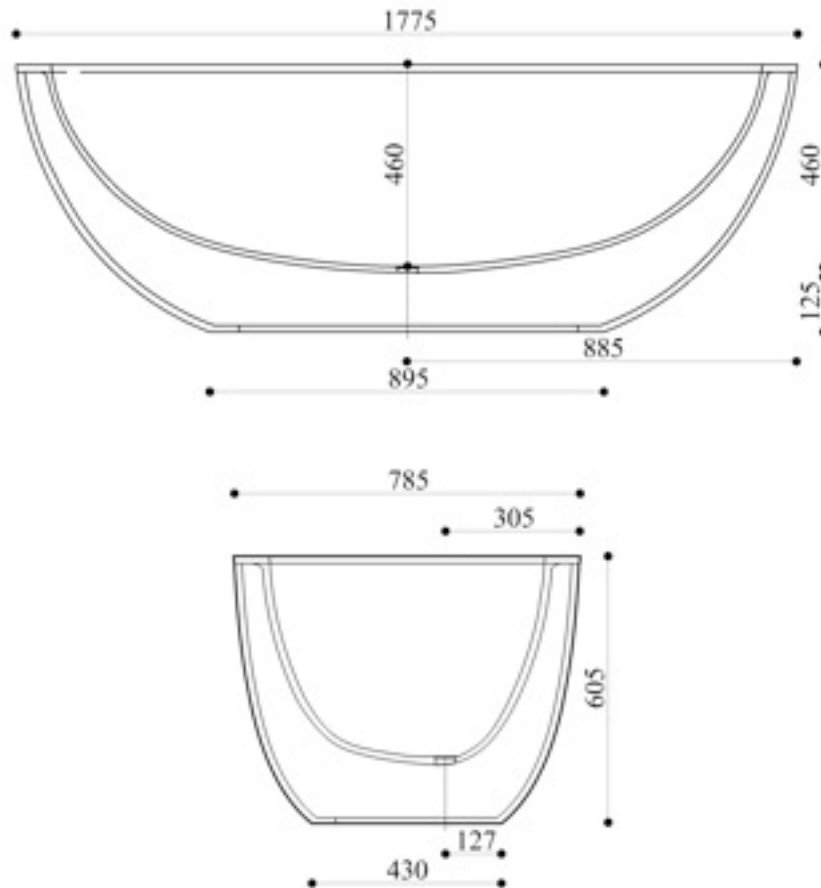
1. Zorg ervoor dat de sifon in de vloer goed gereinigd is voordat het bad wordt geplaatst en dat de bad afvoeropening op de juiste manier is geplaatst.
2. Gebruik een flexibele afvoerpijp om de afvoer van het bad te verbinden met het afvoersysteem.
3. Zorg ervoor dat de badafvoer en de uitgaande afvoer in één rechte lijn staan, voordat het bad op de vloer wordt vastgezet.
4. Zorg ervoor dat alle oppervlaktes geëgaliseerd en stabiel zijn voordat het bad wordt geïnstalleerd.
5. Markeer de plaats waar het bad moet komen te staan met tape en verwijder het bad.
6. De gemarkeerde plek kan nu worden voorbereid met siliconenkit.
7. Bevestig de badafvoer met de afvoerpijp.
8. Gebruik een waterpas om verzekerd te zijn dat het bad waterpas staat.
9. Vul het bad met water. Spoel de afvoer met water om te controleren op eventuele lekkage. Wanneer het water niet wegloopt, dan moet het bad opnieuw waterpas worden gezet.
10. Voor de ultieme afwerking, adviseren wij een bijpassend gekleurde siliconen kraal toe te passen rond de basis van het bad.
11. Na 24 uur kunt u de tape en overtollige siliconenkit verwijderen voordat u het bad in gebruik gaat nemen.
12. De ruimte tussen onderkant bad en de vloer bedraagt **12.5cm** dus houdt u er rekening mee dat voldoende ruimte wordt ingecalculeerd voor de sifon.

Opmerking:

Afvoer en kranen behoren niet tot het bad en moeten apart worden besteld.

# Moloko

## Technische informatie



### Algemene specificaties

- |                         |                           |
|-------------------------|---------------------------|
| ○ Afmetingen            | 1775 mm x 785 mm x 605 mm |
| ○ Gewicht               | 161 kg                    |
| ○ Volume                | 275 liter                 |
| ○ Waterdiepte           | 350 mm                    |
| ○ Verzendingsgewicht    | 185 kg                    |
| ○ Afmetingen verpakking | 1870 mm x 800 mm x 900 mm |
| ○ Kleur                 | Pearl White, Pearl Grey   |

### Belangrijk!

De afmetingen kunnen onderhevig zijn aan minimale veranderingen.